

RX-78GP00 ガンダム試作0号機ブロッサム ver. A.N.I.M.E.

©創通・サンライズ

注意 お買い上げのお客様へ 必ずお読みください。

- 本商品の対象年齢は15才以上です。対象年齢未満のお子様には絶対に与えないでください。
- 小さな部品がありますので、小さなお子様が誤って飲み込まないように注意してください。窒息などの危険があります。
- 尖った部分や鋭い部分がありますので、取扱や保管場所に注意してください。思わぬケガをするおそれがあります。

〈使用上の注意〉

- 本商品は精密に作られています。無理な力を加えたり、落としたりすると破損するおそれがあります。
- 本商品を樹脂製のソファやシート、タイルなどの上に置かないでください。長時間接触していると色が移る場合があります。

ディスプレイサポートには別売りの魂STAGEを!>

https://tamashiiweb.com/special/t_stage/



セット内容

■ 取扱説明書(本書)	1枚	■ ライフルエフェクトA/B	各1個	■ レドーム用ジョイント	1個
■ RX-78GP00 ガンダム試作0号機ブロッサム 本体	1体	■ サーベルエフェクト	2個	■ パーニアエフェクト	2個
■ 交換用手首	8個	■ サーベルエフェクト(曲)	1個	■ 手首格納デッキ	1個
■ テールユニット	1個	■ コア・ブースターII用機首	1個	■ アンテナ(予備)	1個
■ レドーム	1個	■ コア・ブースターII用台座	1個	※ アンテナ(予備)は本体アンテナと交換することができます。	
■ 長距離ビーム・ライフル	1個	■ コア・ブースターII用支柱	1個		



矢印一覧
Arrow List

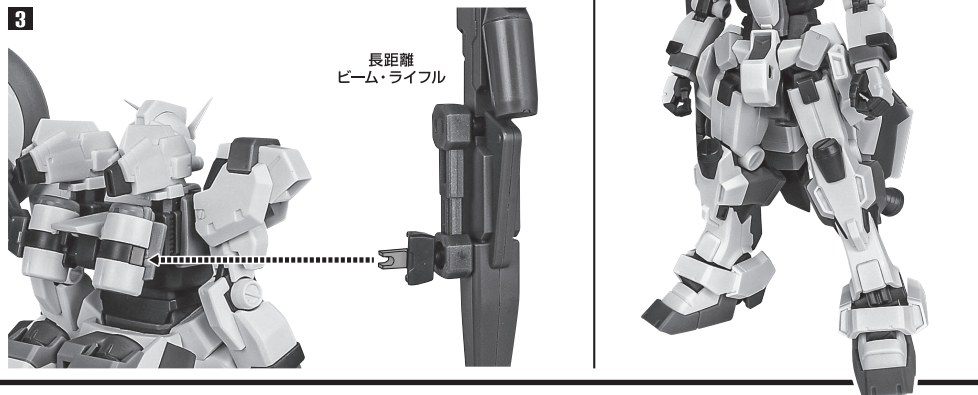
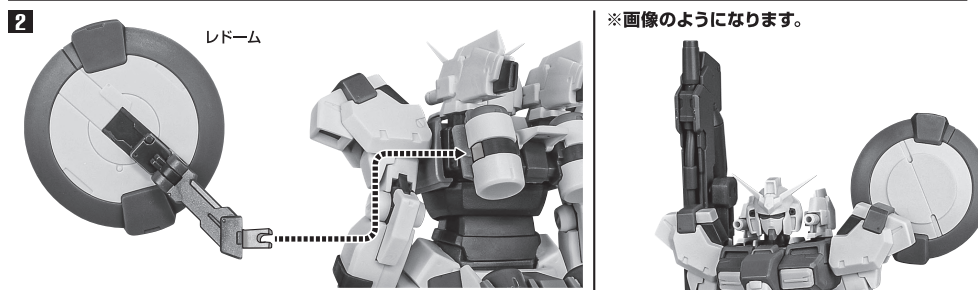
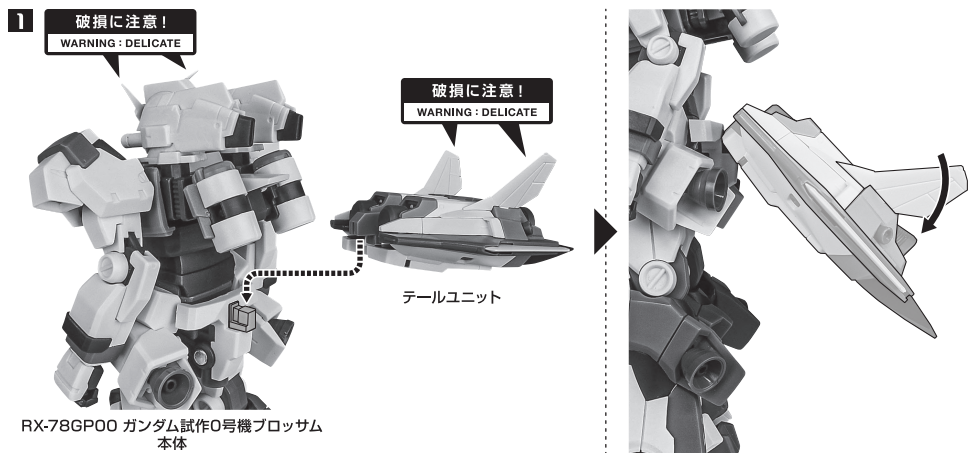
取り付けます。
Attachable

取り外します。
Removable

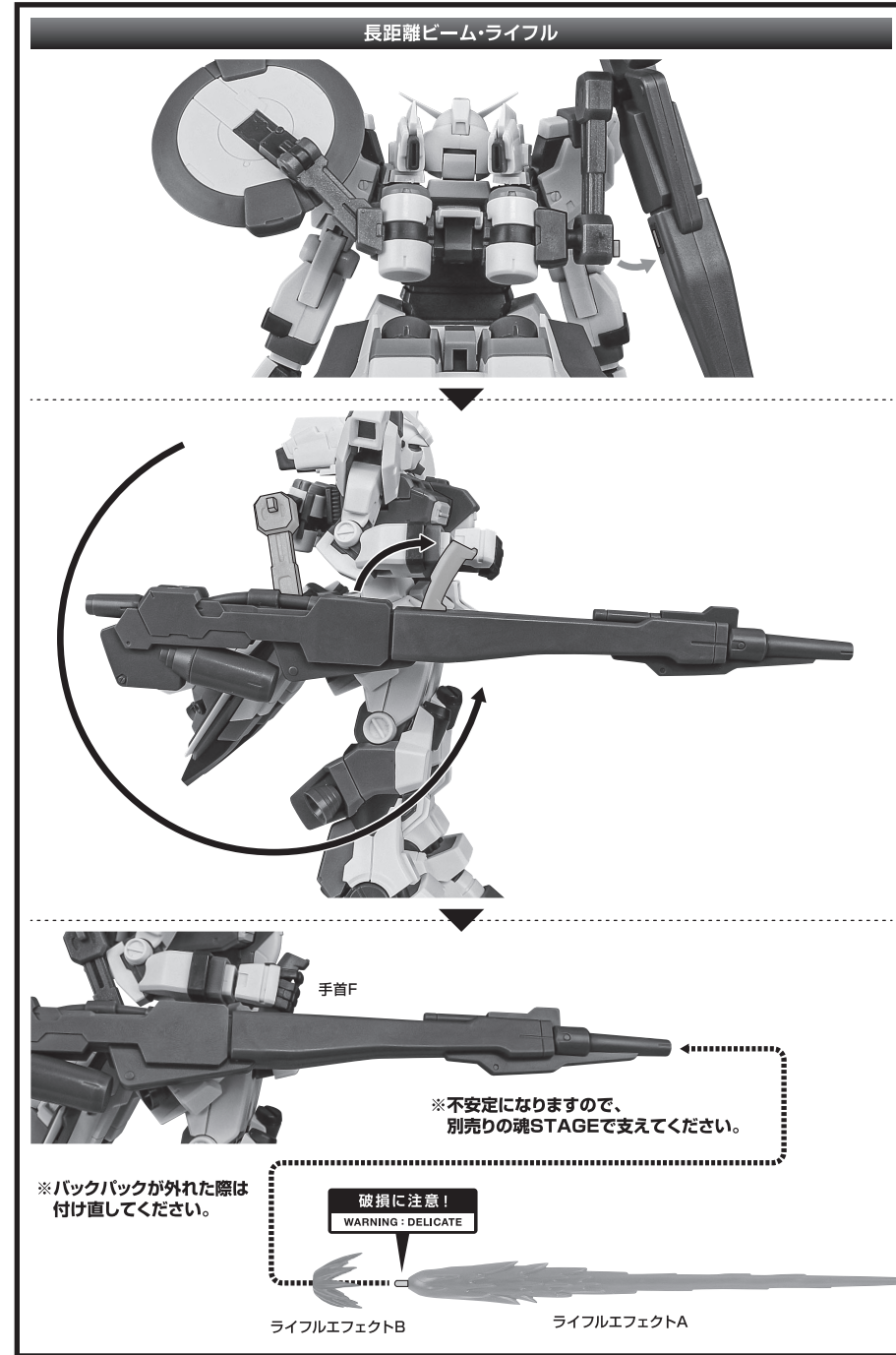
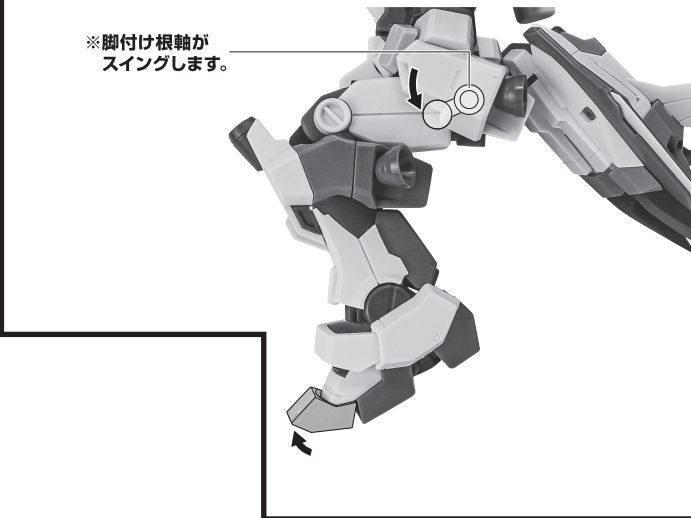
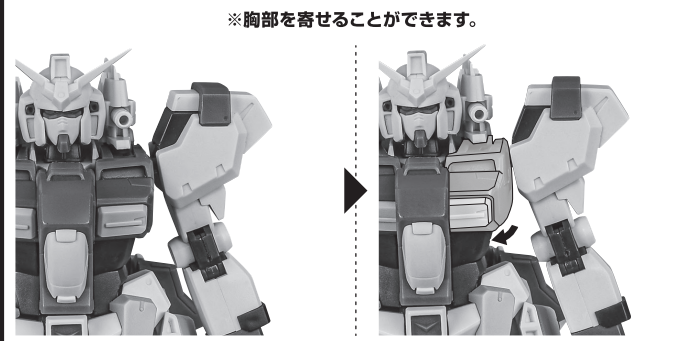
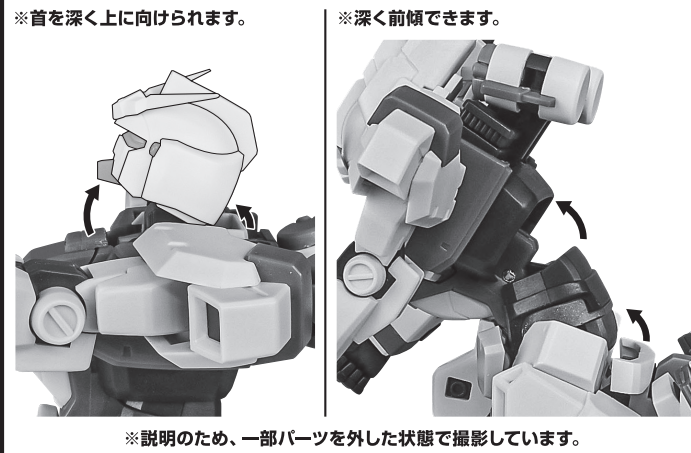
可動します。
Movable

■ 取扱説明書の画像と商品とは、多少異なりますのでご了承ください。

本体の組み立て方



本体の可動



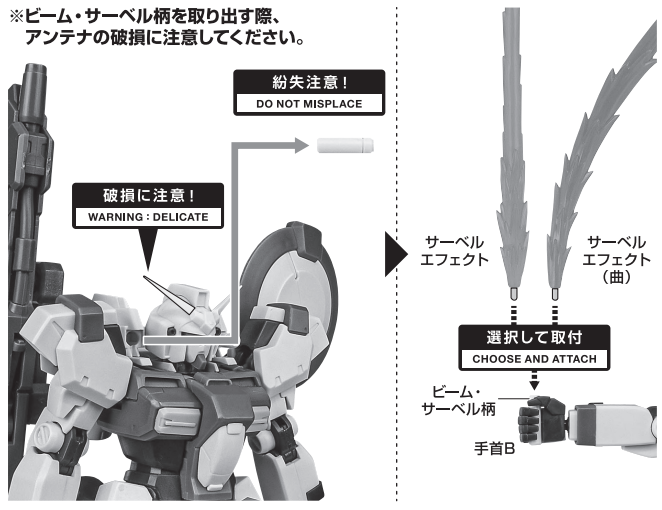
ビーム・サーベル

※ビーム・サーベル柄を取り出す際、アンテナの破損に注意してください。

紛失注意！
DO NOT MISPLACE

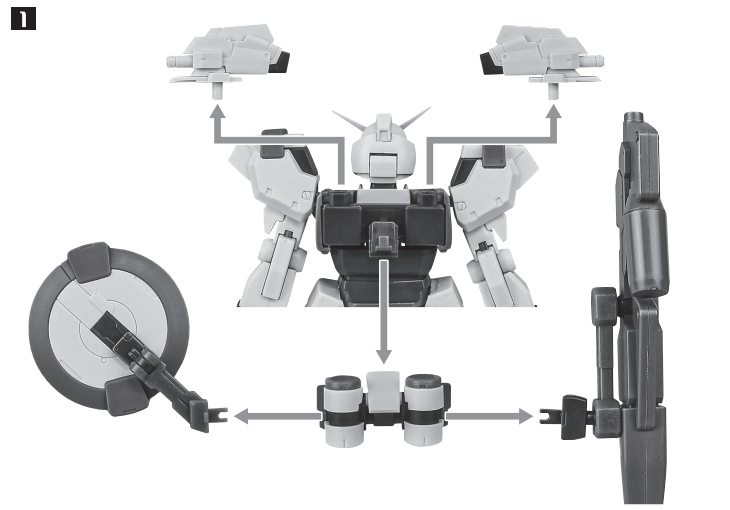
破損に注意！
WARNING: DELICATE

サーベルエフェクト
サーベルエフェクト(曲)
選択して取付
CHOOSE AND ATTACH
ビーム・サーベル柄
手首B

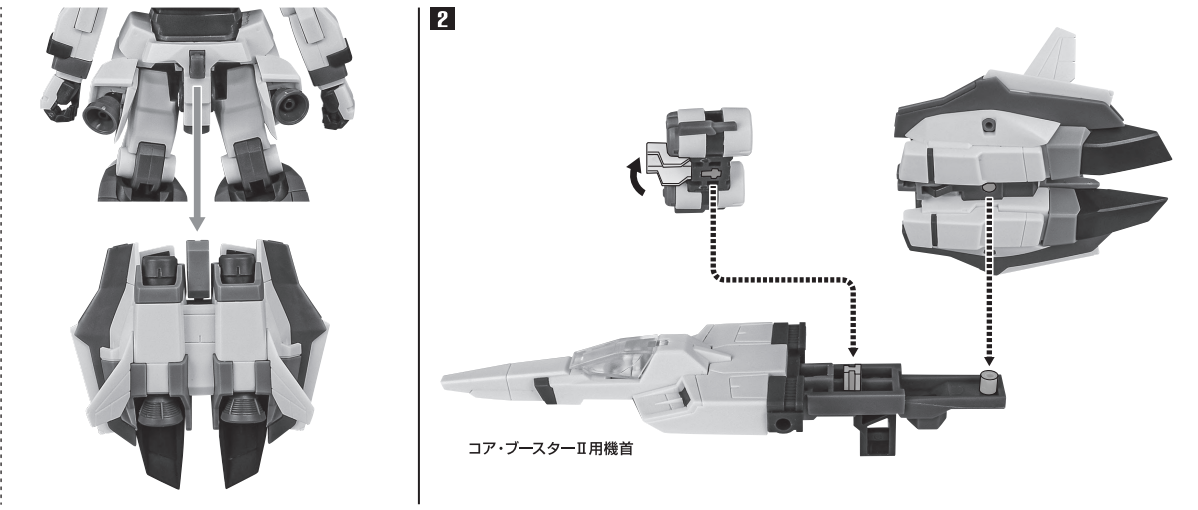


コア・ブースターII

1



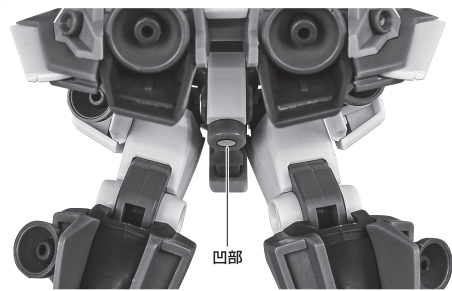
2



コア・ブースターII用機首

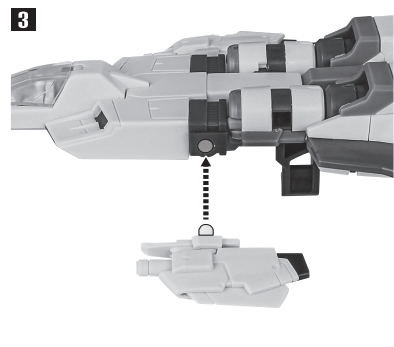
ディスプレイ

※凹部は、別売りの魂STAGEに対応しています。

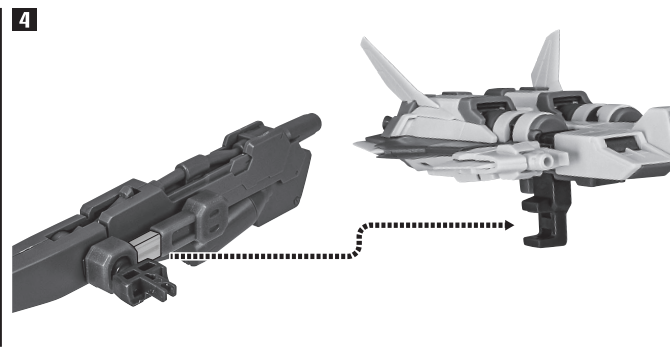


凹部

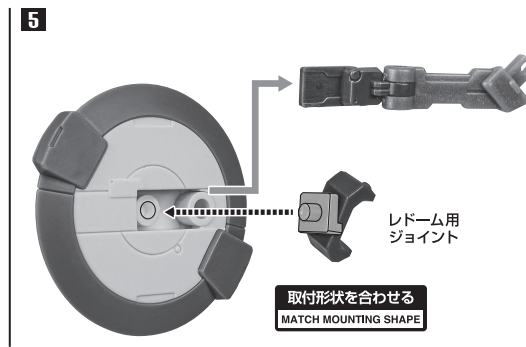
3



4



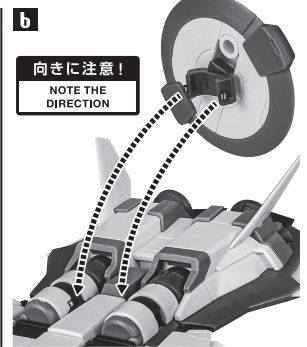
5



レドーム用
ジョイント

取付形状を合わせる
MATCH MOUNTING SHAPE

b



向きに注意！
NOTE THE
DIRECTION

手首格納デッキ

※凹部は、別売りの魂STAGEに対応しています。
(本パーツが複数個ある場合、凸部と凹部を組み合わせることができます。)



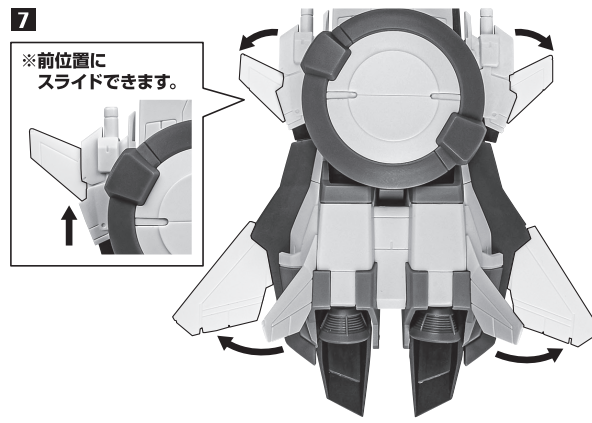
凸部

凹部

手首 I

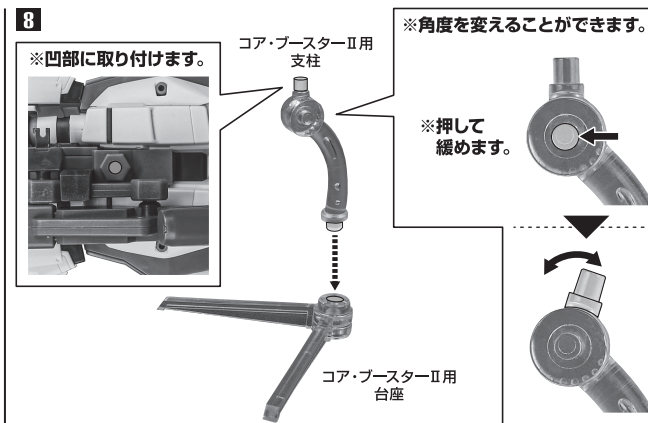
他も同様
SAME FOR OTHERS

7



※前位置に
スライドできます。

8



※凹部に取り付けます。

コア・ブースターII用
支柱

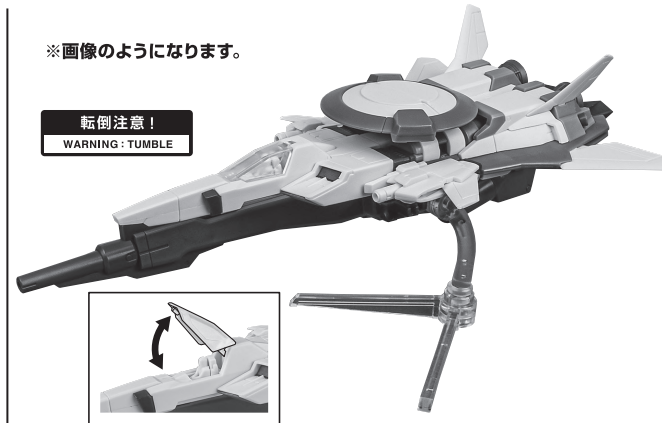
※角度を変えることができます。

※押して
緩めます。

コア・ブースターII用
台座

※画像のようになります。

転倒注意！
WARNING: TUMBLE

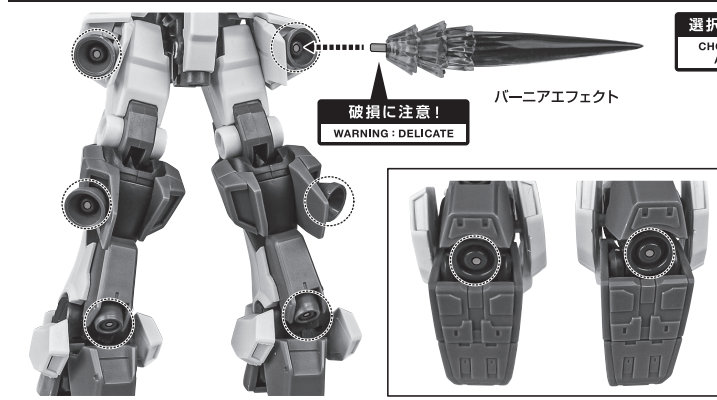


バーニアエフェクト

選択して取付
CHOOSE AND ATTACH

破損に注意！
WARNING: DELICATE

バーニアエフェクト

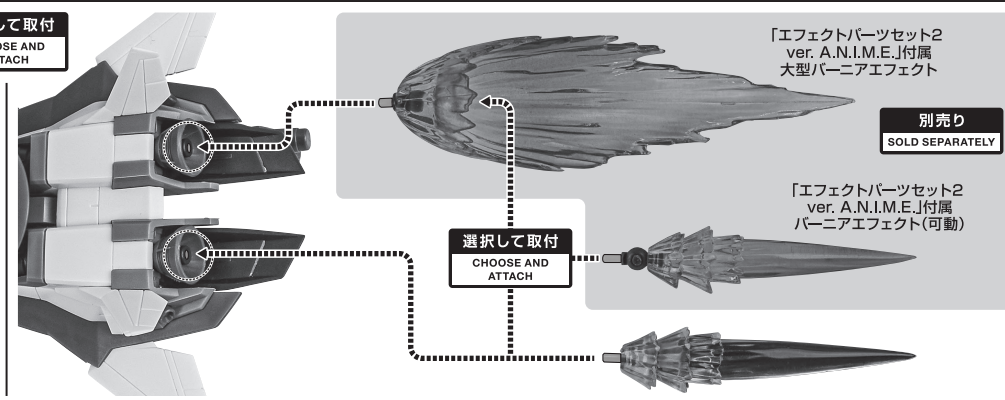


「エフェクトパーツセット2
ver. A.N.I.M.E.」付属
大型バーニアエフェクト

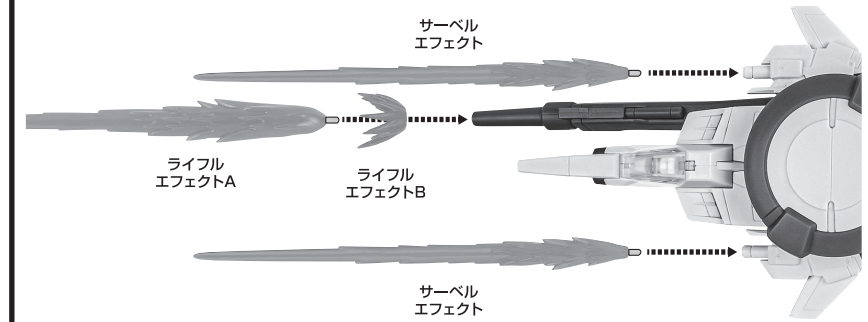
別売り
SOLD SEPARATELY

「エフェクトパーツセット2
ver. A.N.I.M.E.」付属
バーニアエフェクト(可動)

選択して取付
CHOOSE AND ATTACH



コア・ブースターIIへのライフルエフェクト/サーベルエフェクトの取り付け



サーベル
エフェクト

ライフル
エフェクトA

ライフル
エフェクトB

サーベル
エフェクト