

## VF-1A バルキリー (マクシミリアン・ジーナス機)

### △ 注意 お買い上げのお客様へ 必ずお読みください。

- 本商品の対象年齢は15才以上です。対象年齢未満のお子様には絶対に与えないでください。
- 小さな部品がありますので、小さなお子様が誤って飲み込まないように注意してください。窒息などの危険があります。
- 尖った部分や鋭い部分がありますので、取扱や保管場所に注意してください。思わぬケガをするおそれがあります。
- 可動部の隙間には指などを入れないでください。はさまれてケガをするおそれがあります。

### 《使用上の注意》

- 本商品は精密に作られています。無理な力を加えたり、落としたりすると破損するおそれがあります。
- 関節部分を曲げたり回転させたりする時に、無理に動かすと彩色がはがれるおそれがありますので注意してください。
- 本商品は樹脂製のソファやシート、タイルなどの上に置かないでください。長時間接触していると色が移る場合があります。

矢印一覧  
Arrow List

取付けます。  
Attachable

取り外します。  
Removable

可動します。  
Movable

■ 取扱説明書の画像と商品とは、多少異なりますのでご了承ください。

ディスプレイサポートには別売りの魂STAGEを!⇒

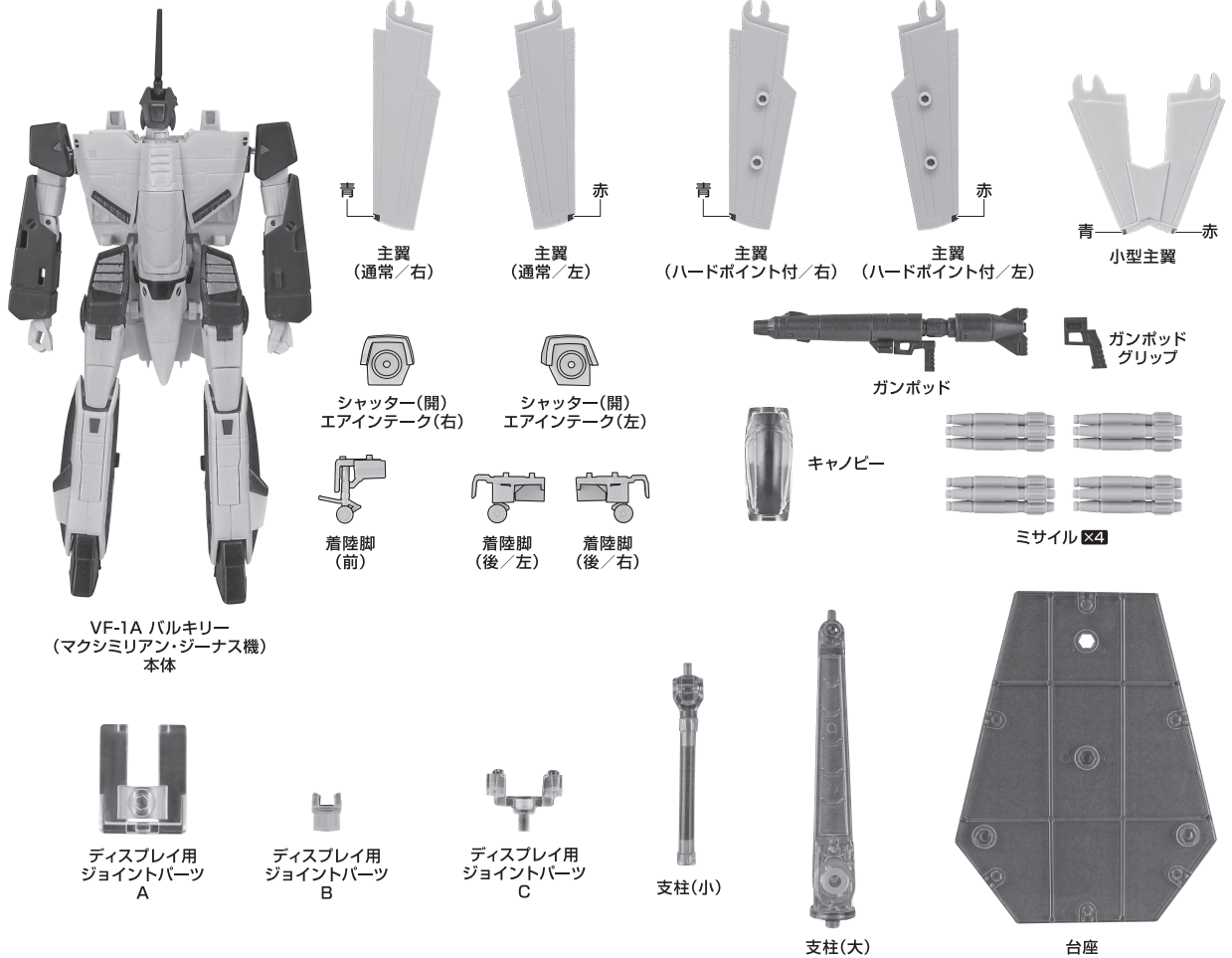
[https://tamashiweb.com/special/t\\_stage/](https://tamashiweb.com/special/t_stage/)



※ 本書の画像には一部従来品を使用しています。実際の商品とは、多少異なりますのでご了承ください。

## セット内容

■ 取扱説明書(本書)



■ 本体手首

■ 交換用手首(本体手首とつけかえることができます。)



A 握り手首



C 握り手首



E 武器用手首



G 開き手首



I 開き手首



J 開き手首

# バトロイド形態の組み立て方

※セット内容の状態から始めます。

1

VF-1A バルキリー  
(マクシミリアン・ジーナス機)  
本体

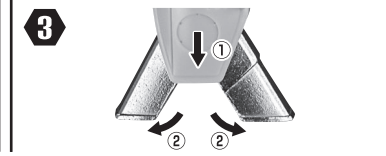
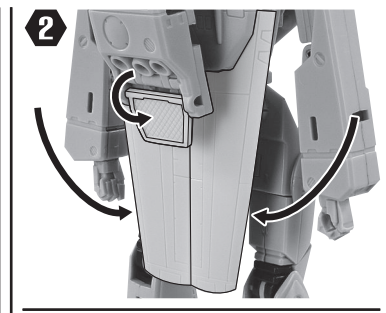
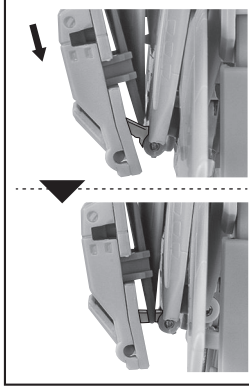
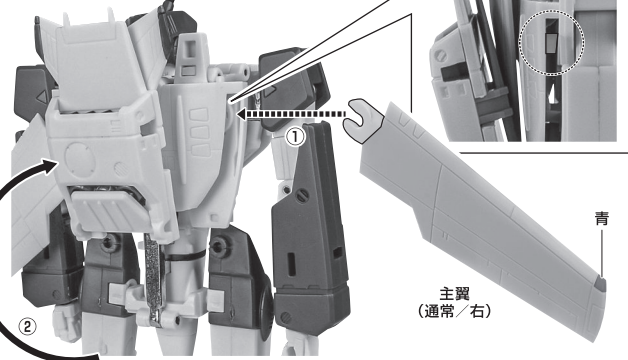
破損に注意!  
WARNING・DELICATE

※画像の位置に取り付けます。

※ランドセル全体を押し下げると  
ヒンジが水平になり  
より背中に接します。

2

3



完成!!

## バトロイド形態の遊び方

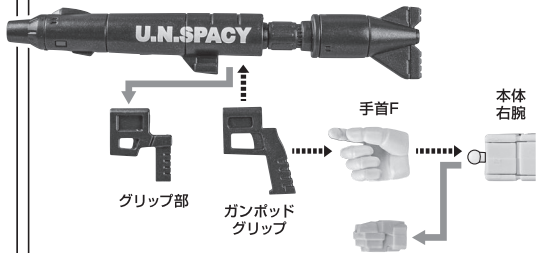
### ガンポッド



ガンポッド

手首B

※ガンポッドからグリップ部を取り外し、手首Fとガンポッドグリップを取り付け、ガンポッドを持たせることができます。



グリップ部

ガンポッド  
グリップ

手首F

本体  
右腕

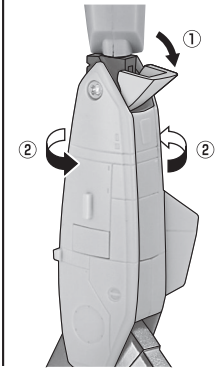
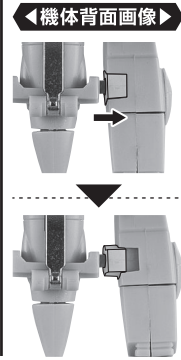
### 可動域の拡張

※脚部付け根は  
引き出すことで  
可動域が広がります。

反対側も同様  
SAME ON OTHER SIDE

※膝アーモアを起こして、  
脛下をひねることが  
できます。

反対側も同様  
SAME ON OTHER SIDE



### 小型主翼の取り付け方

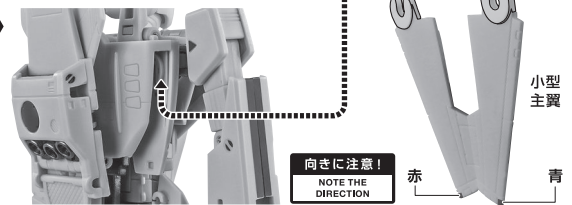
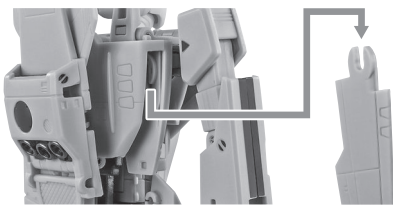
1

2

※バトロイド形態時、  
小型主翼に交換する  
ことができます。

反対側も同様  
SAME ON OTHER SIDE

向きに注意!  
NOTE THE  
DIRECTION



## バトロイド形態からガウォーク形態への変形

※バトロイド形態完成の状態から始めます。

1

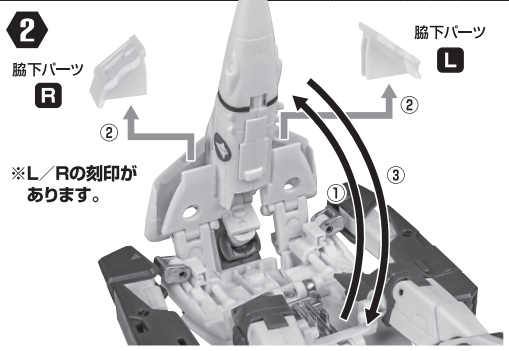
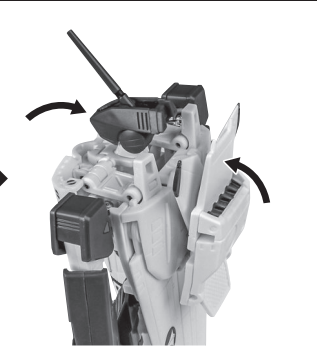
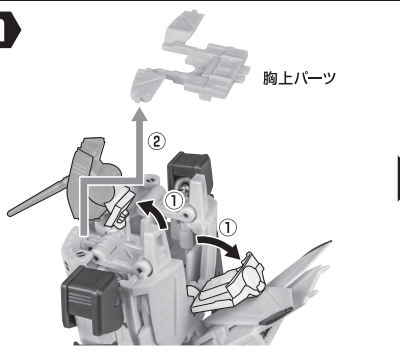
2

胸上パーツ

脇下パーツ  
R

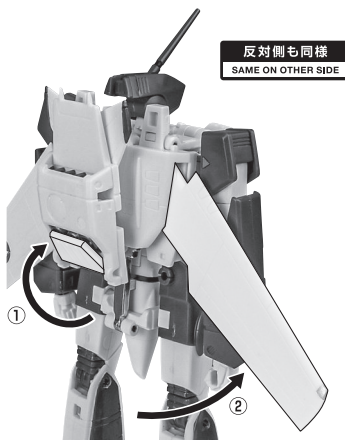
脇下パーツ  
L

※L/Rの刻印が  
あります。

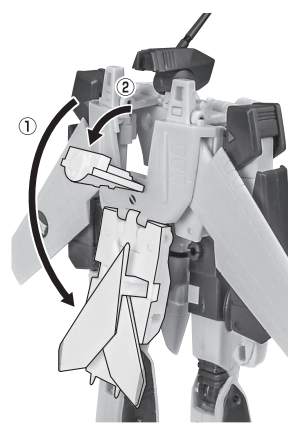


# バトロイド形態からガウォーク形態への変形 (続き)

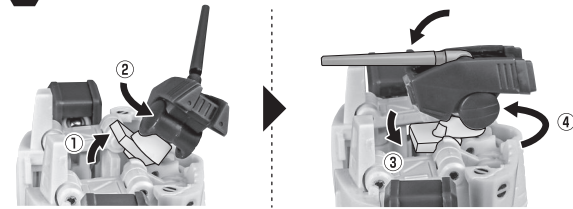
- 3** ①プレート部を戻します。  
②ウイングを開きます。



- 4** ①ランドセルを押し上げ、回転させます。  
②背中パーツを開きます。

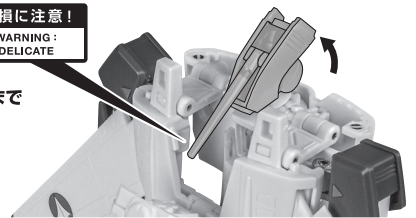


- 5** ※一度起こして側面のヒンジを避けながら、首下部の軸から回します。

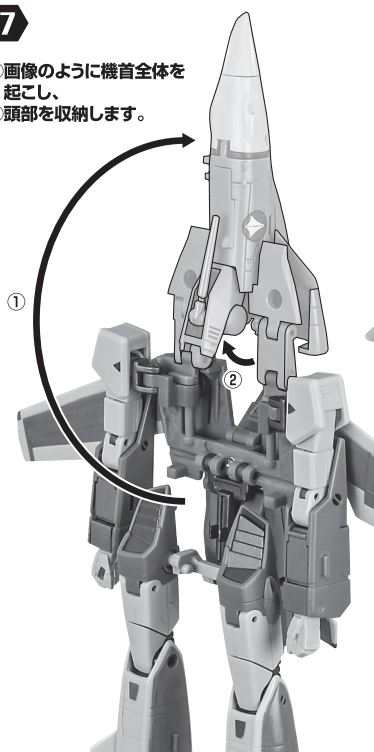


- b** 破損に注意!  
WARNING: DELICATE

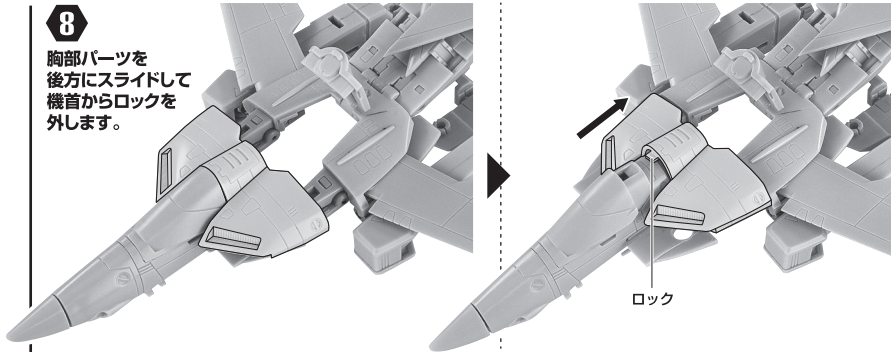
頭部を画像の位置まで倒します。



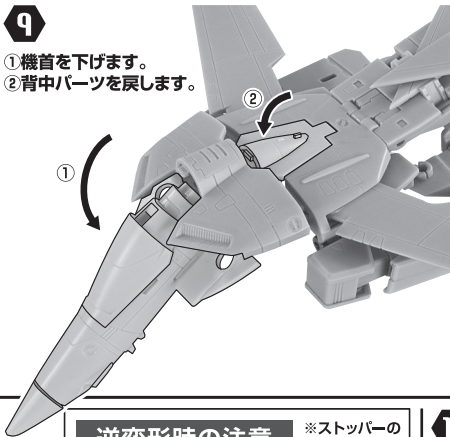
- 7** ①画像のように機首全体を起こし、  
②頭部を収納します。



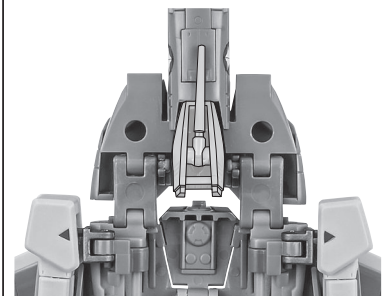
- 8** 胸部パーツを後方にスライドして機首からロックを外します。



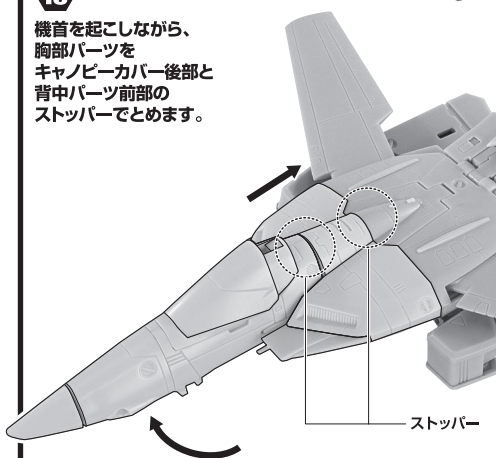
- 9** ①機首を下げます。  
②背中パーツを戻します。



※この時頭部は画像のように収納します。



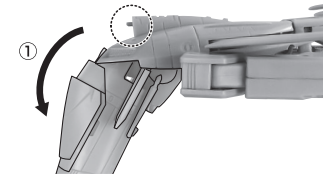
- 10** 機首を起こしながら、胸部パーツをキャノピーカバー後部と背中パーツ前部のストッパーでとめます。



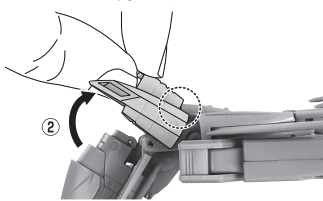
## 逆変形時の注意

※ストッパーの外し方

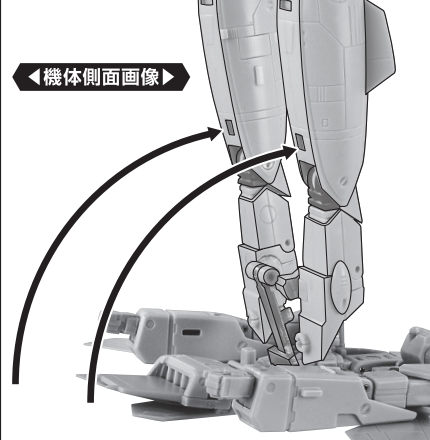
- ①機首パーツのストッパーを外します。



- ②胸部パーツを上に向けて、ストッパーを外します。



- 11** 両脚部を起こします。

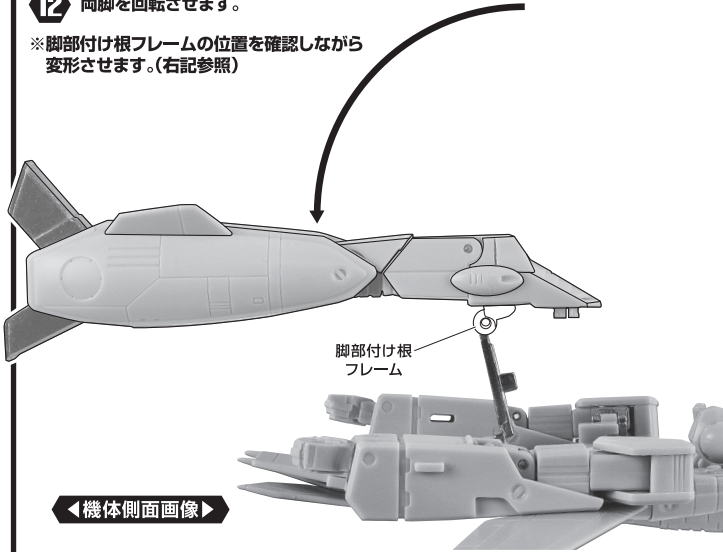




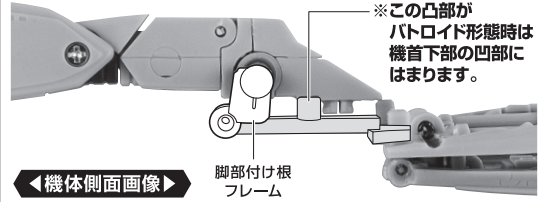
## バトロイド形態からガウォーク形態への変形(続き)

### 12 両脚を回転させます。

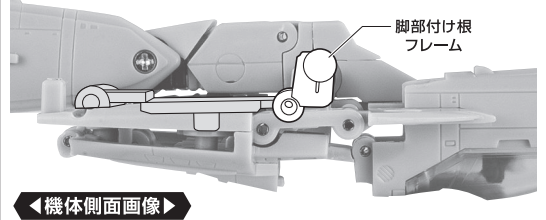
※脚部付け根フレームの位置を確認しながら変形させます。(右記参照)



### バトロイド形態時の脚部付け根フレーム



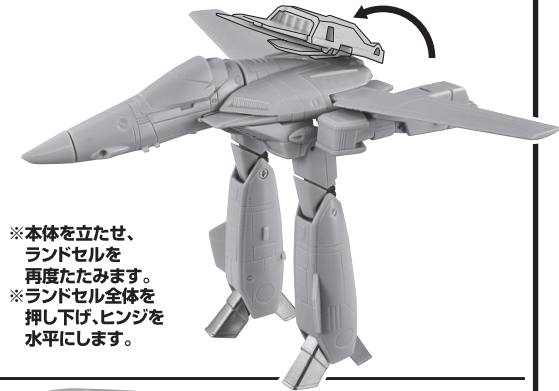
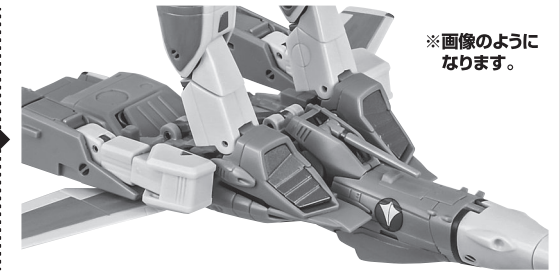
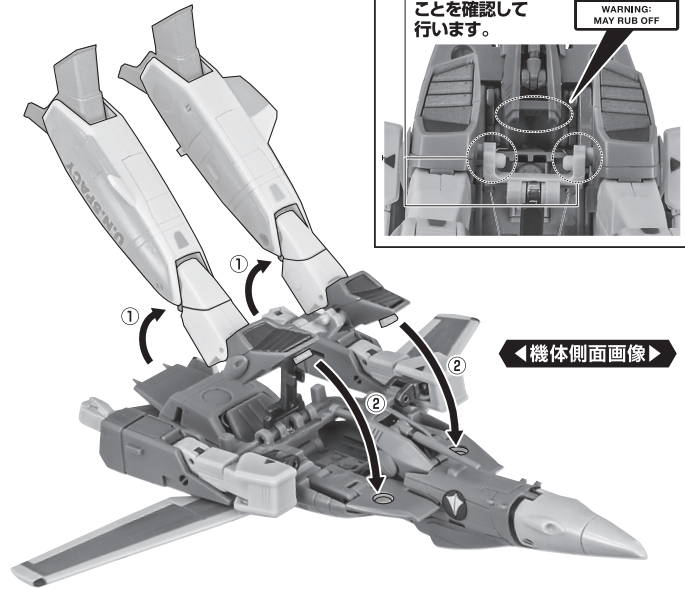
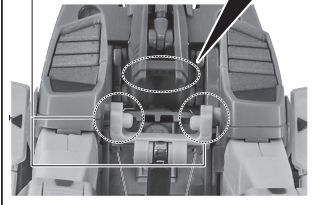
### ガウォーク形態時の脚部付け根フレーム



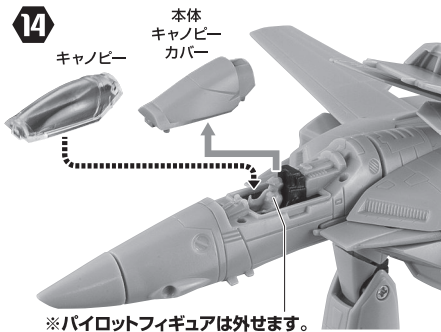
### 13 ①もも付け根を軸に脚部を曲げます。 ②脚部付け根ジョイントを取り付けます。

※脚部付け根が左右に伸びていないことを確認して行います。

コスト注意!  
WARNING:  
MAY RUB OFF



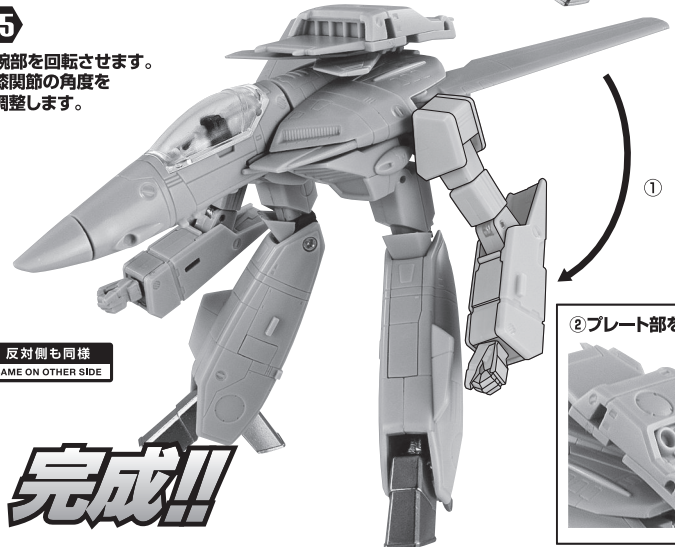
### 14 本体 キャノピー カバー



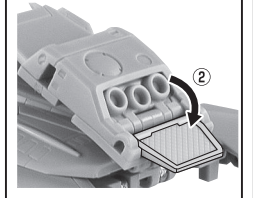
※画像の位置にツメをかけて取り外します。

### 15 ①腕部を回転させます。 ※膝関節の角度を調整します。

反対側も同様  
SAME ON OTHER SIDE



### ②プレート部を開きます。

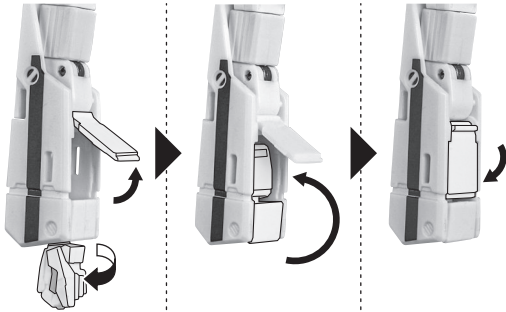


**完成!!**

# ガウォーク形態からファイター形態への変形

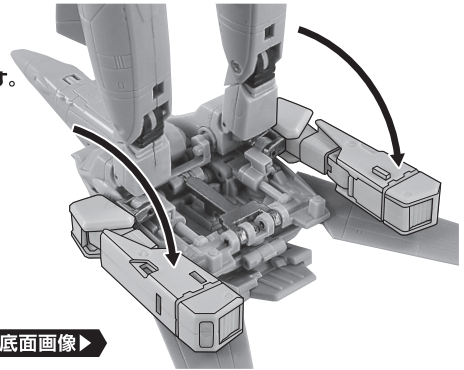
※画像の位置にツメをかけてカバートを起こします。

**1** 腕部に手首を収納します。



**2**

両腕部を回転します。

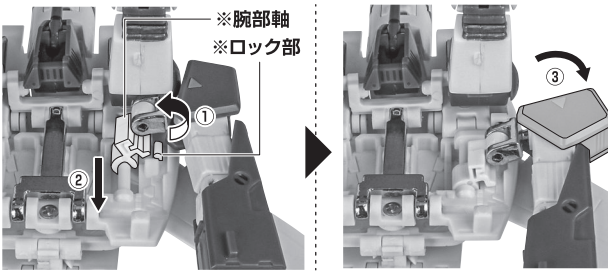


◀機体底面画像▶

**3** ①腕部軸を浮かせて、ロック部を外し、②後方にスライドします。

③肩アーマーを倒します。

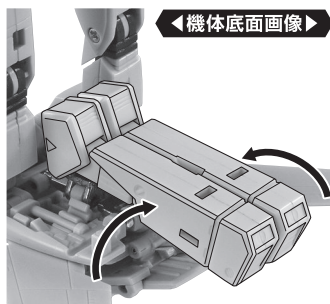
反対側も同様  
SAME ON OTHER SIDE



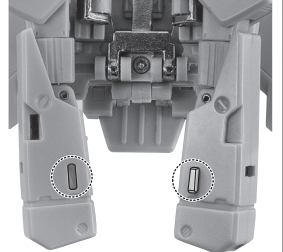
◀機体底面画像▶

**4** 両腕部を画像のように起こして、組み合わせます。

※凹凸部を合わせて取り付けます。



◀機体底面画像▶

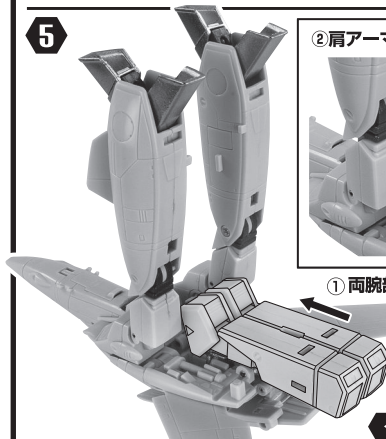


◀機体底面画像▶

**5**

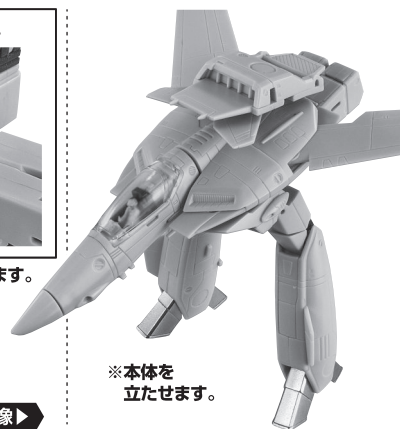


②肩アーマーを戻します。



①両腕部をスライドします。

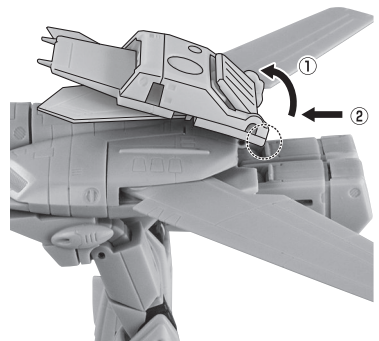
◀機体底面画像▶



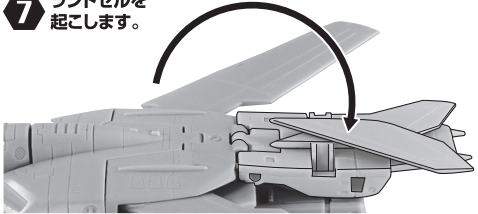
※本体を立たせます。

**6**

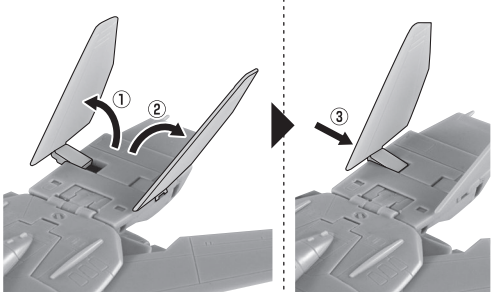
①プレート部を戻します。  
②ランドセルを押しこみ、ヒンジを起こします。



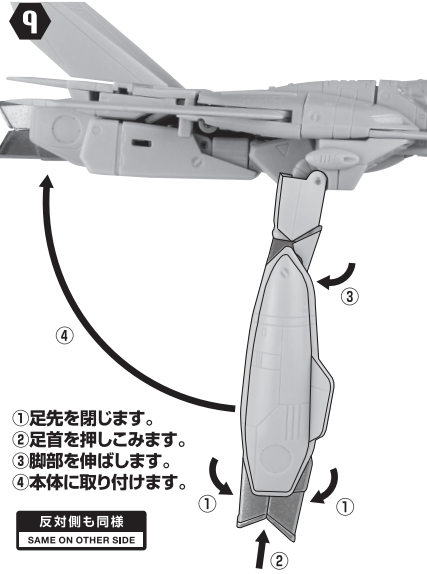
**7** ランドセルを起こします。



**8** 画像のように尾翼を起こします。

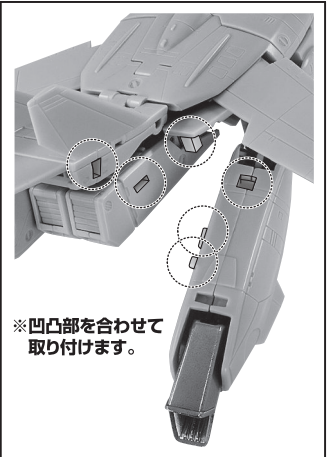


**9**



①足先を閉じます。  
②足首を押しこみます。  
③脚部を伸ばします。  
④本体に取り付けます。

反対側も同様  
SAME ON OTHER SIDE



※凹凸部を合わせて取り付けます。



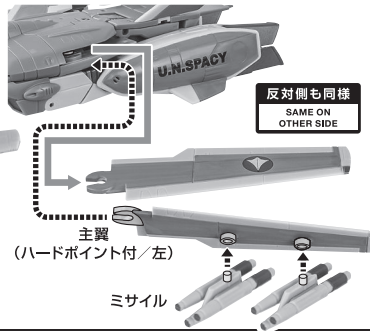
# ガウォーク形態からファイター形態への変形 (続き)

10

完成!!

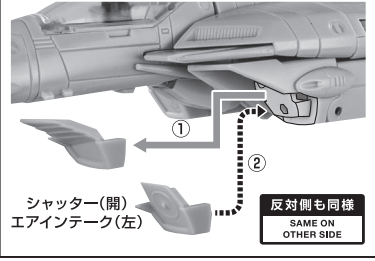


## 主翼 (ハードポイント付)



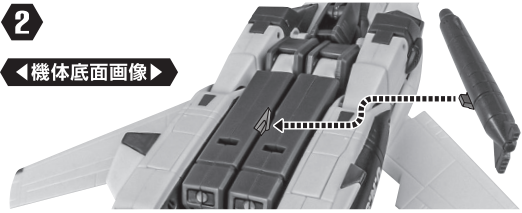
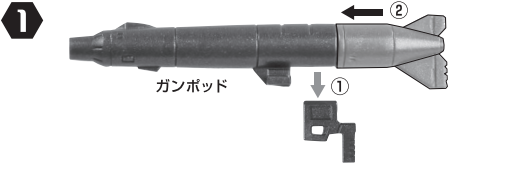
## エアインテークの交換

※本体エアインテークは取り外し、シャッター(開)エアインテークに交換することができます。

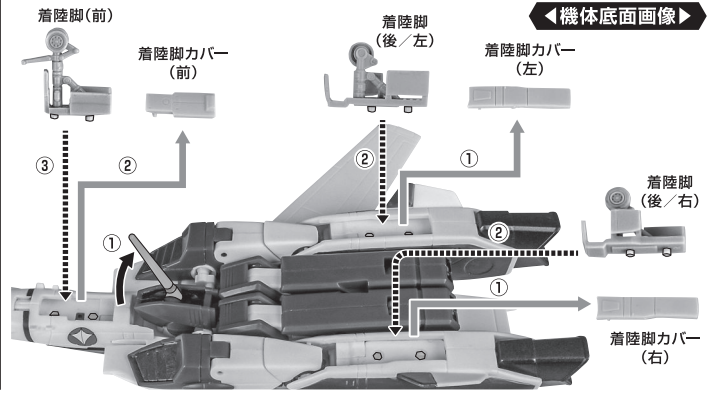


## ファイター形態の遊び方

### ガンポッド



### 着陸脚の取り付け方



## ディスプレイ

